

## Поворотные приводы

Специальные и защитные приводы

### M91 xx-xxx-1 N4

(Joventa SAx.1xxx / SM1.1x)

8 и 16 Нм

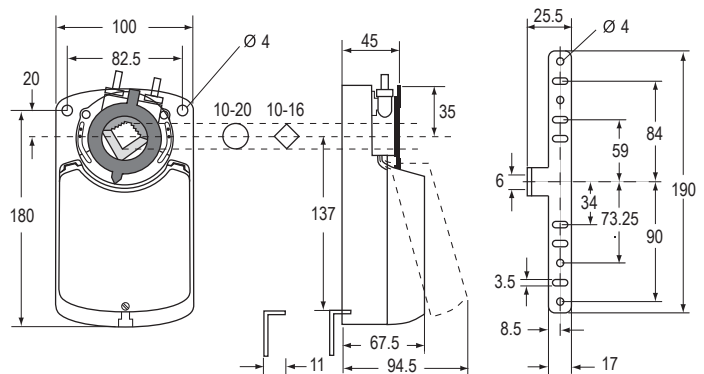
Специальные электроприводы разработаны для работы с малыми и средними воздушными заслонками и оконечными устройствами в системах с переменным расходом воздуха.

Благодаря малым размерам и продуманной конструкции эти приводы идеальны для монтажа в ограниченном пространстве.

Характерной особенностью является специально разработанный Johnson Controls адаптер шпинделя, сочетающий функции ограничителя угла поворота и индикатора положения.

#### Характеристики

- Двухпозиционное, трехпозиционное и пропорциональное управление
- Возможна одновременная работа до 5 приводов, соединённых параллельно
- Разъём для электрического подключения с винтовыми клеммами
- Универсальный адаптер для круглых шпинделей  $\varnothing$  от 10 до 20 мм или адаптер Z01DN... для квадратных шпинделей со стороной 10-16 мм, минимальная длина шпинделя 48 мм
- Выбор направления вращения
- Ограничение угла поворота
- Ручное управление с кнопкой отключения редуктора
- Автоматическое отключение в крайних положениях
- Режим энергосбережения при остановке в крайних положениях
- Доступна модификация под требования заказчика
- Степень защиты оболочки IP 544



Размеры в мм

Специальные и защитные приводы  
M91xx-xxx-1N4 (Joventa SAx.1xxx / SM1.1x)

Код заказа		Время полного поворота	Площадь заслонки	Способ управления	2 вспом. выключателя	Потенциометр обратной связи	Напряжение питания (50/60 Гц)	
Johnson Controls	Joventa*							
<b>8 Нм</b>								
M9108-AGA-1N4	SA1.10	8 с	1,5 м <sup>2</sup>	Двухпозиционное и трёхпозиционное	---	---	24 VAC/DC	
M9108-AGC-1N4	SA1.10S				•	---		
M9108-AGE-1N4	SA1.10P1				---	1 КОМ		
M9108-AGD-1N4	SA1.10P2				---	140 Ом		
M9108-AGF-1N4	SA1.10P4				---	2 КОМ		
M9108-ADA-1N4	SA2.10				---	---		
M9108-ADC-1N4	SA2.10S			Пропорциональное 0(2)-10 VDC 0(4)-20 mA	•	---	230 VAC	
M9108-ADE-1N4	SA2.10P1				---	1 КОМ		
M9108-ADD-1N4	SA2.10P2				---	140 Ом		
M9108-ADF-1N4	SA2.10P4				---	2 КОМ		
M9108-GGA-1N4	SM1.10				---	---		24 VAC/DC
M9108-GGC-1N4	SM1.10(S)				•	---		
<b>16 Нм</b>								
M9116-AGA-1N4	SA1.12	16 с	3,0 м <sup>2</sup>	Двухпозиционное и трёхпозиционное	---	---	24 VAC/DC	
M9116-AGC-1N4	SA1.12S				•	---		
M9116-AGE-1N4	SA1.12P1				---	1 КОМ		
M9116-AGD-1N4	SA1.12P2				---	140 Ом		
M9116-AGF-1N4	SA1.12P4				---	2 КОМ		
M9116-ADA-1N4	SA2.12				---	---		
M9116-ADC-1N4	SA2.12S			Пропорциональное 0(2)-10 VDC 0(4)-20 mA	•	---	230 VAC	
M9116-ADE-1N4	SA2.12P1				---	1 КОМ		
M9116-ADD-1N4	SA2.12P2				---	140 Ом		
M9116-ADF-1N4	SA2.12P4				---	2 КОМ		
M9116-GGA-1N4	SM1.12				---	---		24 VAC/DC
M9116-GGC-1N4	SM1.12(S)				•	---		

**Примечание:**

\* Добавьте букву 'K' в конце кода для заказа такой же модели, но с кабелем, не содержащим галогенов, длиной 1 м.